

### 产品规格

工作方式: ON-OFF  
 触点形式: 单刀双掷  
 安装方式: 卧式贴片

### 机械性能

动作力: 160 ± 50gf  
 电气寿命: 10 000次

### 工作环境

环境温度: -25 ~ +70°C  
 环境湿度: (40°C) ≤ 95%

### 电气性能

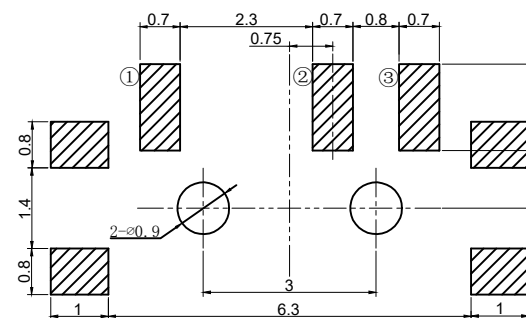
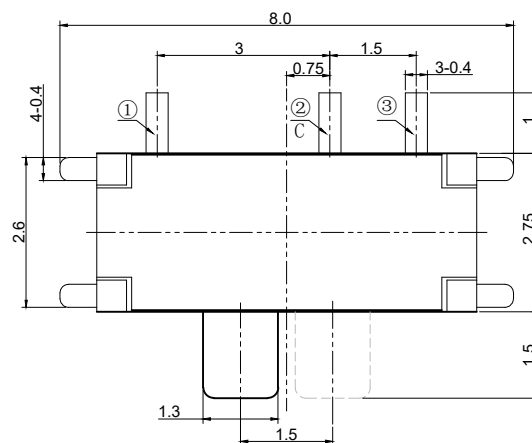
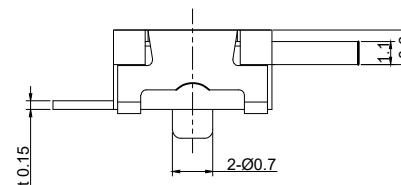
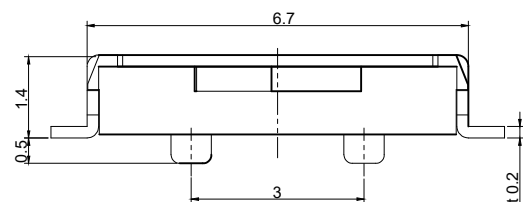
额定电负荷: 50mA @ 12V DC  
 耐电压: 500VAC /1分  
 接触电阻: 100mΩ Max.  
 绝缘电阻: 100MΩ Min.  
 行程: 1.5 ± 0.2mm

### 物料

5. 盖板: 磷铜 镀银  
 4. 手柄: PPA 白色  
 3. 簧片: 磷铜 镀银  
 2. 底座: LCP 黑色  
 1. 接线片: 磷铜 镀银

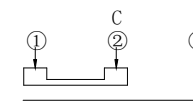
### 包装

散装  
 内包装: 塑料袋  
 外包装: 纸箱



P.C.B. LAYOUT

CIRCUIT DIAGRAM



CIRCUIT DIAGRAM

借通用件登记

描 图

校 描

旧底图总号

签 字

日 期

					拨动开关		SK01			
标记	处数	更改文件号	签 名	日 期	视图		阶段	标记	质量	比例
设计										4:1
审核										
标准化					Dirnensions are shown:mm(inches)		第1张		共1张	
工艺							温州康宏电子有限公司			
批准										