

产品规格

工作方式: 瞬时接触
 触点形式: 单刀单掷
 安装方式: 直立插式

机械性能

动作力: 280±50gf
 电气寿命: 100,000次

工作环境

环境温度: -25~+70℃
 环境湿度: (40℃) ≤95%

电气性能

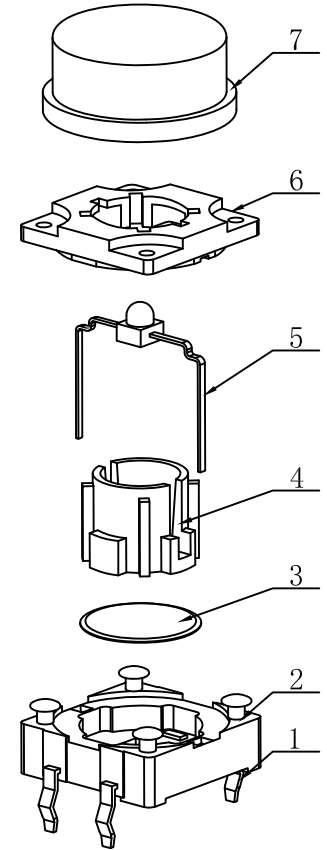
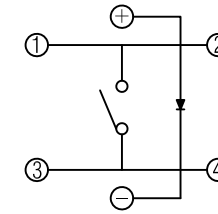
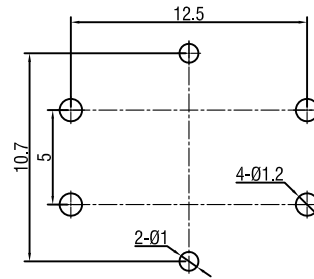
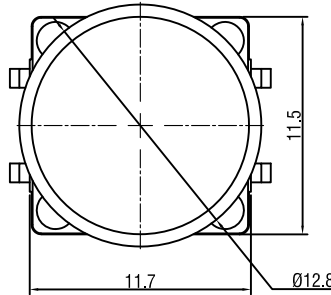
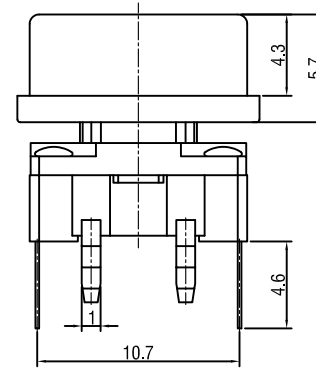
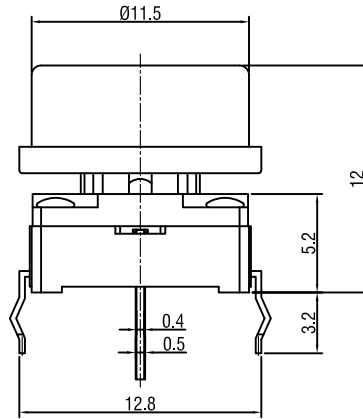
额定电负荷: 50mA@12V DC
 耐电压: 250VAC/1分
 接触电阻: 100mΩ Max.
 绝缘电阻: 100MΩ Min.
 行程: 0.3±0.1mm

物料

7. 键帽: GP. ABS 黑色
 6. 盖板: GP. PA66 黑色
 5. 手柄: GP. PA66 白色
 4. LED: 灯光颜色可定制
 3. 簧片: 覆银铜
 2. 底座: GP. PA66 黑色
 1. 接线片: 黄铜镀银 t=0.3

包装

内包装: 塑料袋
 外包装: 纸箱



P.C.B. LAYOUT

CIRCUIT DIAGRAM

借通用件登记

描图

校描

旧底图总号

签字

日期

					轻触开关		TSL12131-0030			
标记	处数	更改文件号	签名	日期	视图		阶段	标记	质量	比例
设计										4:1
审核					Dirnensions are shown:mm(inches)		第1张		共1张	
批准							温州康宏电子有限公司			